

25.11.83

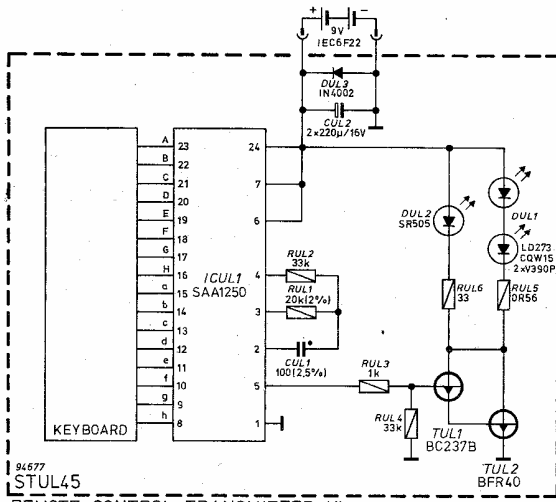
FDA 1170

PHILIPS

VR-6413/00A

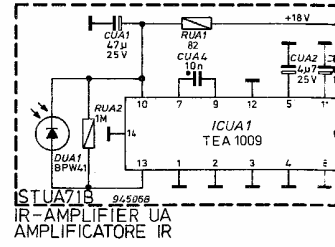
1H1/1H6
IPSALO 2

ZB7161 10.82 90126B, 90129A

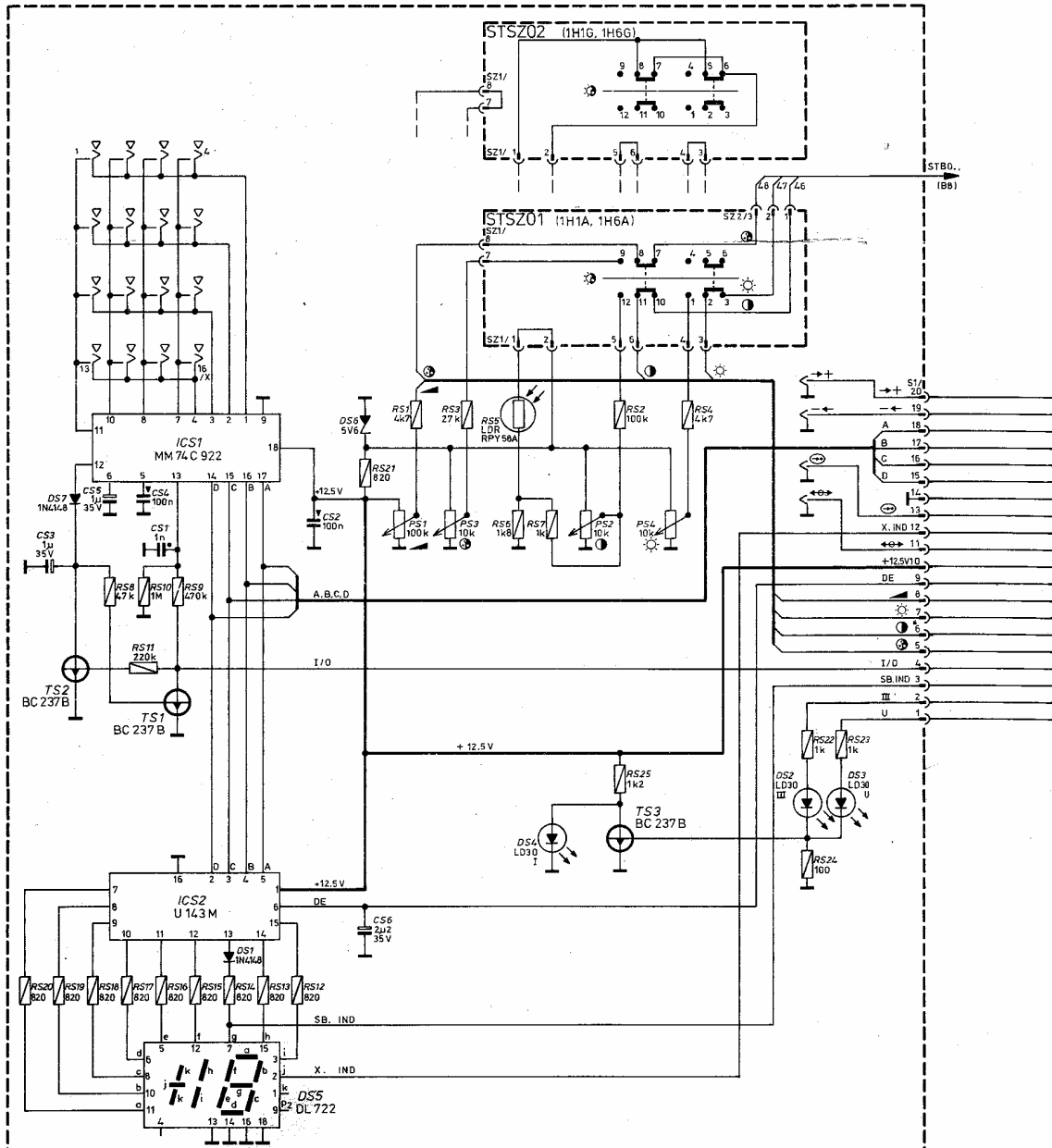


94577
STUL45
REMOTE CONTROL TRANSMITTER UL
TRASMETTITORE TELECOMANDO

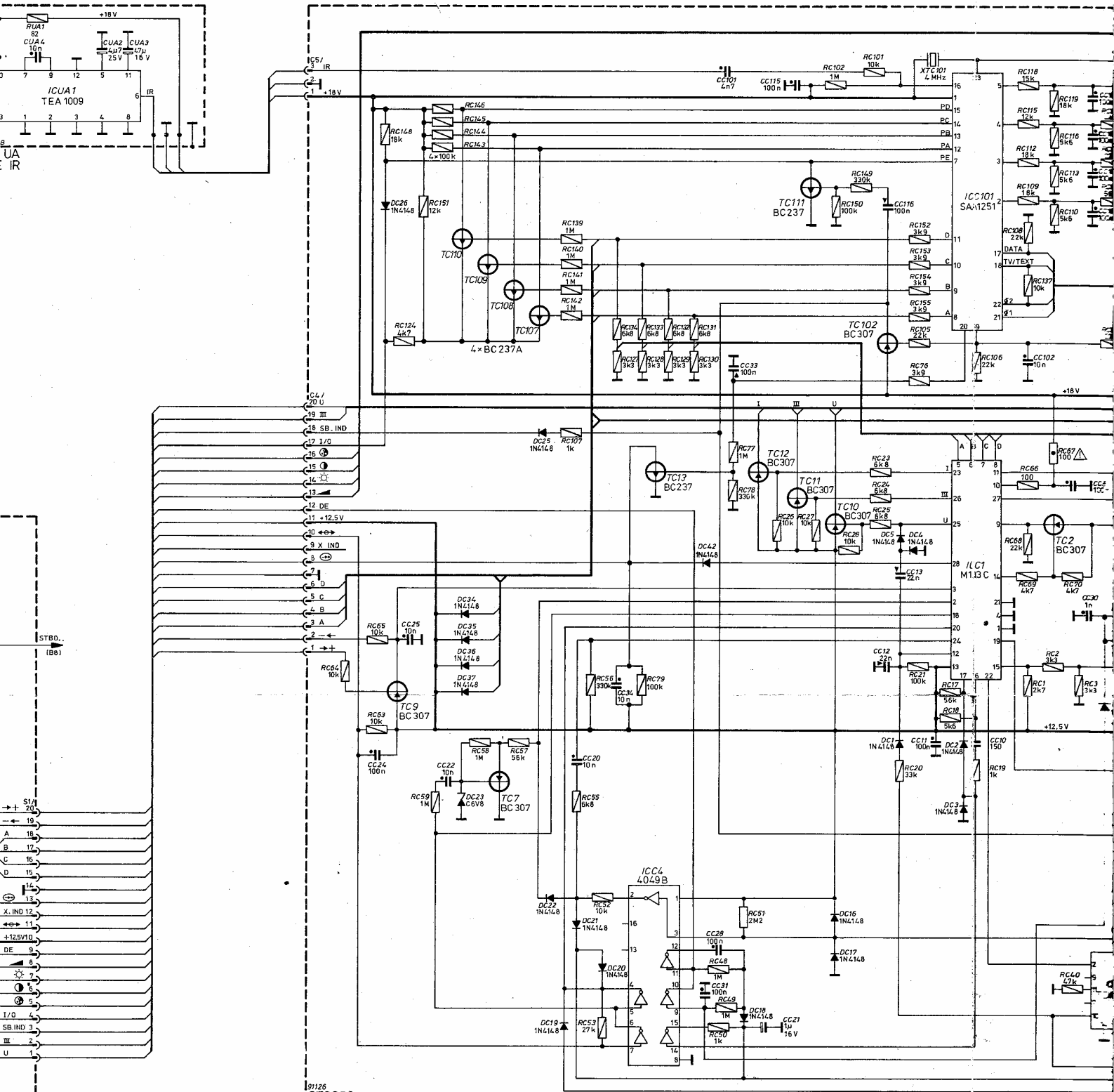
FUNCTION	CODE	FUNCTION	CODE	FUNCTION	CODE	FUNCTION	CODE
FUNZIONE	CODICE	FUNZIONE	CODICE	FUNZIONE	CODICE	FUNZIONE	CODICE
1	Ac	8	Hc	15	Gd	☀ -	Ff
2	Bc	9	Ad	16/X	Hd	☀ +	Af
3	Cc	10	Bd	+	Gf	☀ -	Bf
4	Dc	11	Cd	⚡ -	Hf	☀	Ga
5	Ec	12	Dd	☀ +	Cf	N	Da
6	Fc	13	Ed	☀ -	Df	☀	Ca
7	Ge	14	Fd	☀ +	Ef	☀	Ba



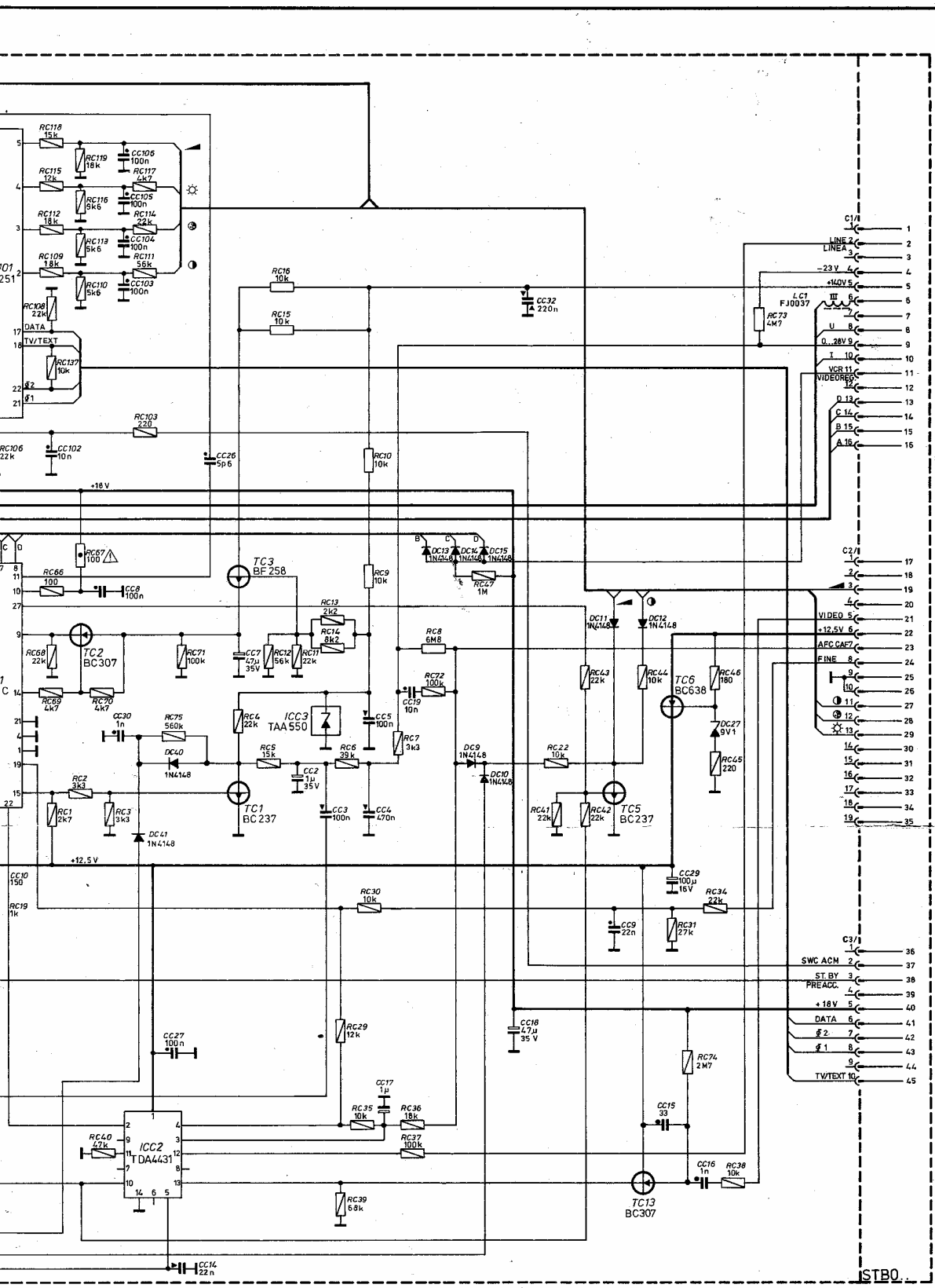
945868
STUA718
IR-AMPLIFIER UA
AMPLIFICATORE IR

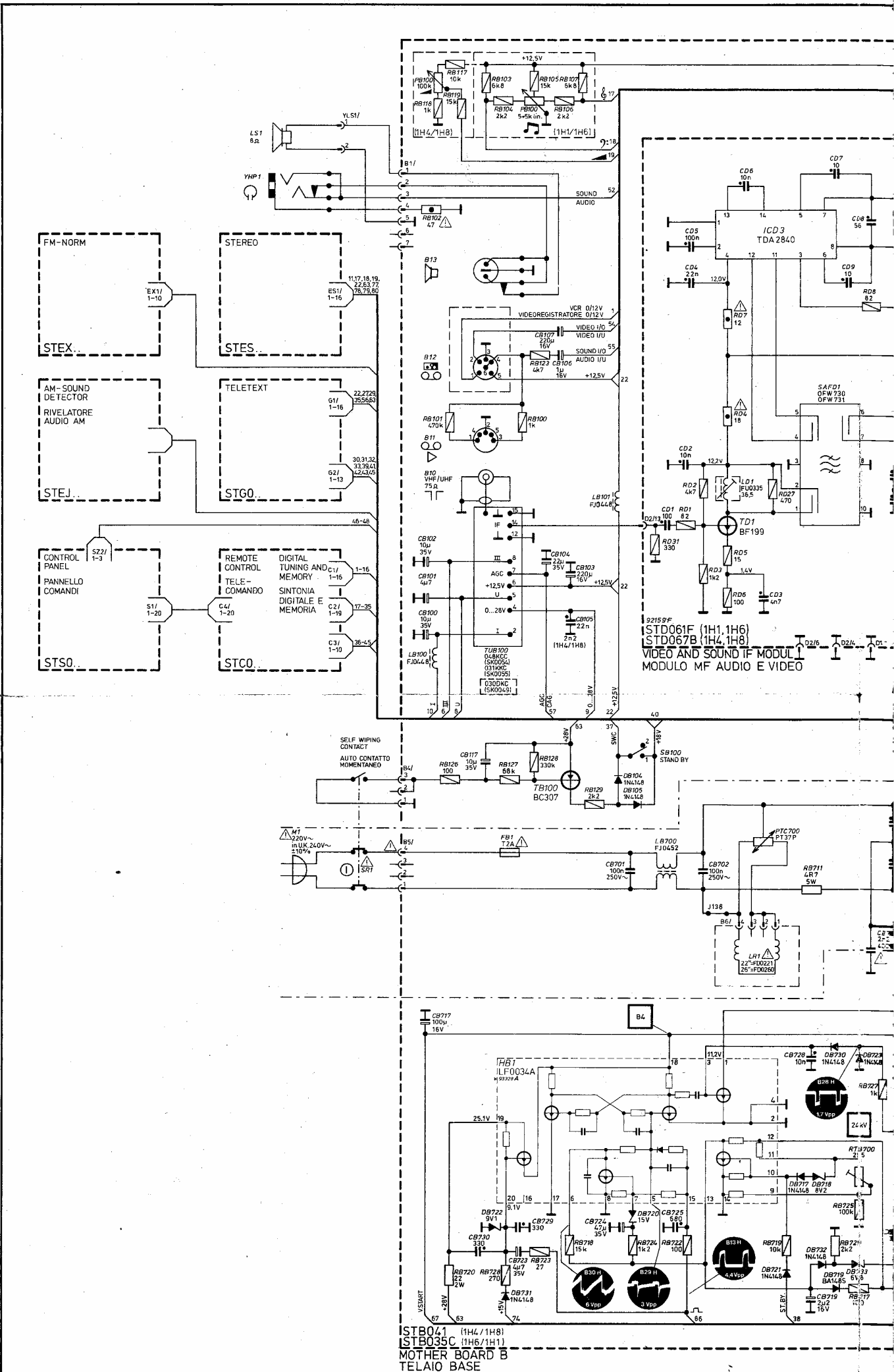


92758
STS041-45
CONTROL PANEL S
PANNELLO COMANDI

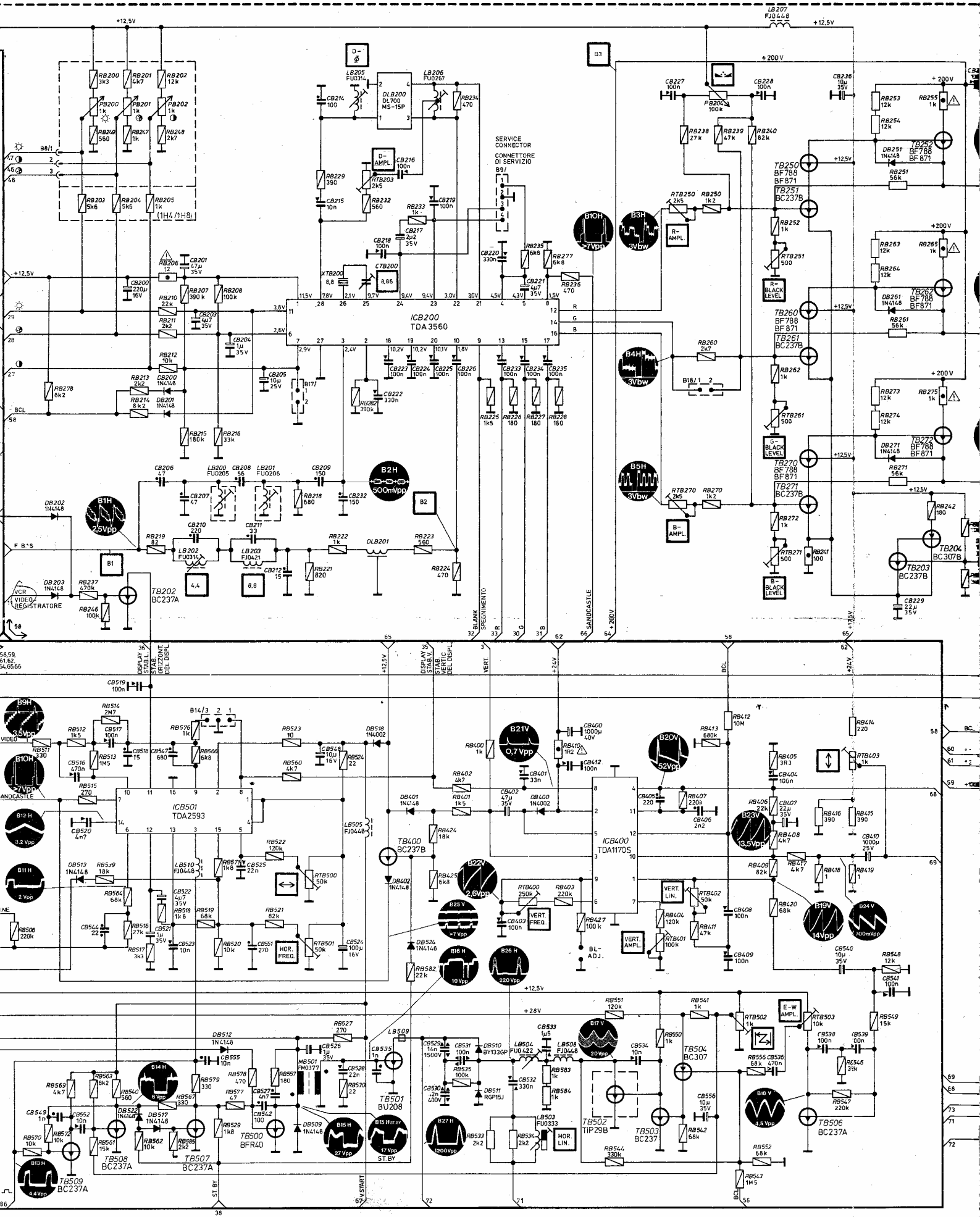


91126
ISTC058
 REMOTE CONTROL/DIGITAL TUNING AND MEMORY C
 TELECOMANDO/SINTONIA DIGITALE E MEMORIA

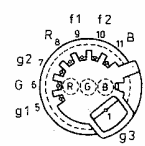
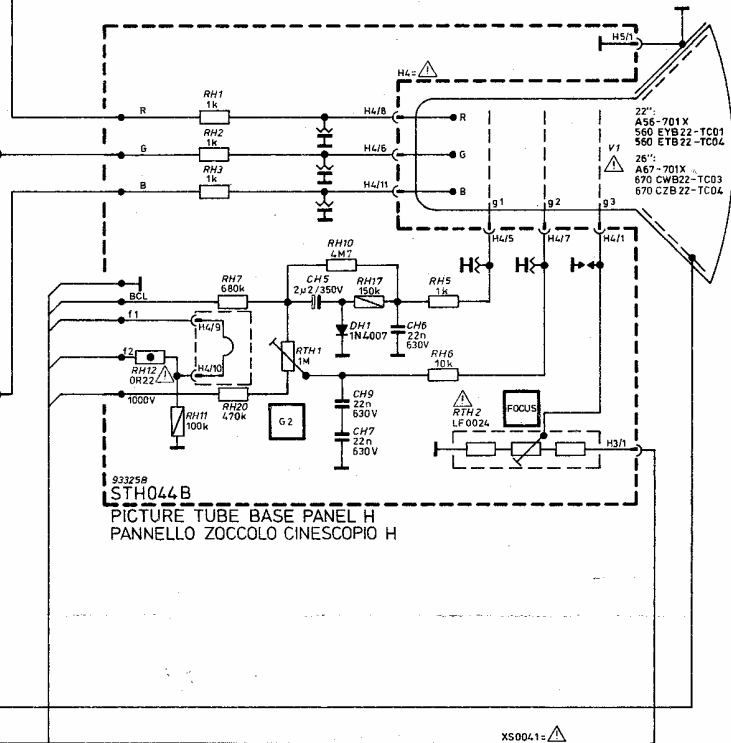
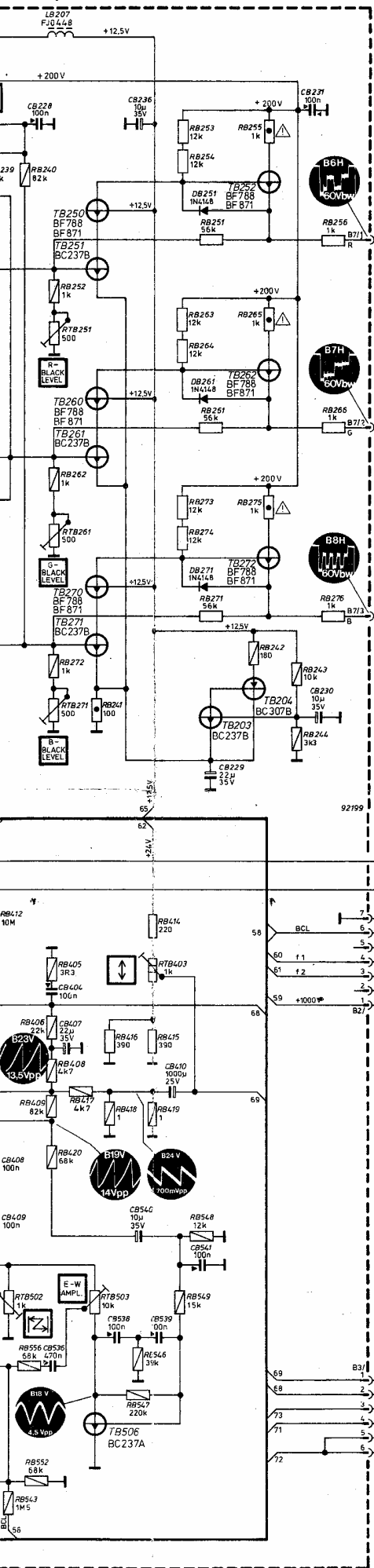




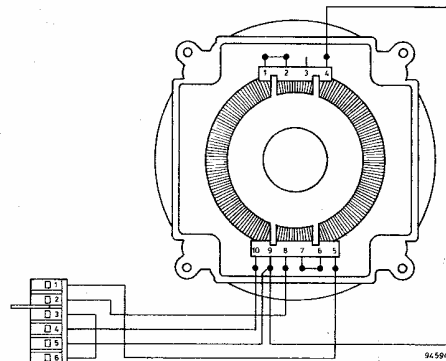
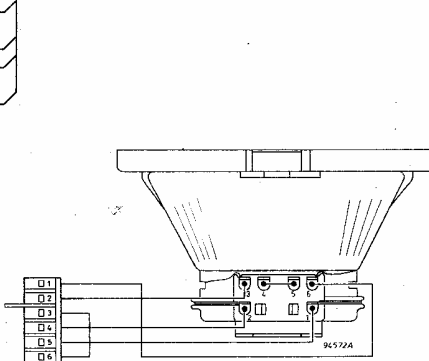
STB041 (1H4/1H8)
 STB035C (1H6/1H1)
 MOTHER BOARD B
 TELAIO BASE



		Ceram.	Polystyrene	Polyester Polycarb.	Polypropylene
		$\approx 63V$	$\approx 63V$	100V	1.5kV
		$\frac{1}{4}W$	160V	160V	Tantalum
		$\frac{1}{2}W$	250V	250V	Paper
		1W	500V	500V	400V



933258
STH044B
PICTURE TUBE BASE PANEL H
PANNELLO ZOCCOLO CINESCOPIO H

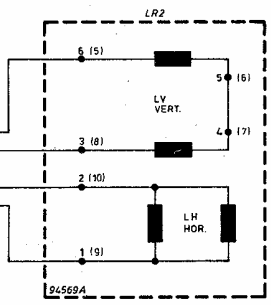


NOTA: I componenti contrassegnati con Δ devono essere sostituiti con componenti originali.

La fabbrica si riserva il diritto di apportare modifiche allo schema e alle specificazioni senza dare alcun preavviso.

NB. Safety components marked with Δ must be replaced with original or approved components only.

All printed boards and the back cover are also safety components.



The manufacturer reserves the right to change the design and specification without prior notice or warning.

1H1/1H6 IPSALO 2